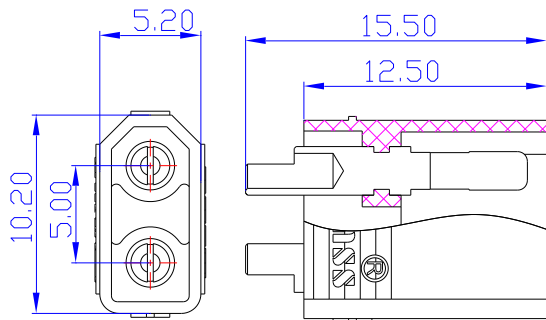


■产品型号 (Item No): XT30-M

■产品应用 (Application): Cable Soldering

■专利号 (Patent): 201530360458.3

■客户图纸 (Drawing)



■产品材质及基本参数 (Material & Parameter)

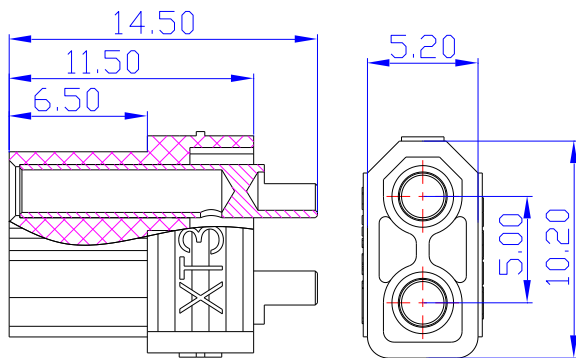
主体材质与镀层 Body material and Surface plating	铜镀金 Brass and gold plated	产品重量 N. W. /Pair	1.0g
绝缘材质 Insulation material	PA66	阻燃等级 Insulation material	UL94V-0
首次接触电阻 Original Internal resistance	0.95 mΩ	500 次后接触电阻 500times Internal resistance	1.15 mΩ
30 分钟最大持续电流 (温升<80° C) Max.RC within 30M	30A	1 分钟最大瞬时电流 (温升<120° C) Max.MC within 1M	40A
最大可接线规与线径 Recommend Cable Spec.	18AWG/ 线径 Φmm	推荐焊接温度与时间 Soldering Spec.	400 °C/ 3S
机械寿命 Mechanical life	3000times	通 20A 电流、10-300Hz 扫频振动、 振幅 5mm、周期 1min 20 a current, 10-300 hz frequency sweep vibration, amplitude of 5 mm, 1 min cycle	电压稳定, 无 飙升或消失

■产品型号 (Item No): XT30-F

■产品应用 (Application): Cable Soldering

■专利号 (Patent): 201530360458.3

■客户图纸 (Drawing)



■产品材质及基本参数 (Material & Parameter)

主体材质与镀层 Body material and Surface plating	铜镀金 Brass and gold plated	产品重量 N. W. /Pair	0.8g
绝缘材质 Insulation material	PA66	阻燃等级 Insulation material	UL94V-0
首次接触电阻 Original Internal resistance	0.95 mΩ	500 次后接触电阻 500times Internal resistance	1.15 mΩ
30 分钟最大持续电流 (温升<80° C) Max. RC within 30M	30A	1 分钟最大瞬时电流 (温升<120° C) Max. MC within 1M	40A
最大可接线规与线径 Recommend Cable Spec.	18AWG/ 线径 Φmm	推荐焊接温度与时间 Soldering Spec.	400 °C/ 3S
机械寿命 Mechanical life	3000times	通 20A 电流、10-300Hz 扫频振动、 振幅 5mm、周期 1min 20 a current, 10-300 hz frequency sweep vibration, amplitude of 5 mm, 1 min cycle	电压稳定, 无 飙升或消失